

ПОЛОТЕНЦЕСУШИТЕЛЬ  
«Теплолюкс»  
**Flora**

ИНСТРУКЦИЯ ПО МОНТАЖУ  
И ЭКСПЛУАТАЦИИ  
(СОВМЕЩЕННАЯ С ПАСПОРТОМ)

НЭЛ. 00019.02 РЭ(П)

## СОДЕРЖАНИЕ

Введение .....	3
Назначение .....	3
Модельный ряд и габаритные размеры .....	3
Технические характеристики .....	3
Конструкция .....	4
Комплектность .....	6
Нагрев и защита от перегрева .....	6
Монтаж и меры безопасности .....	7
Эксплуатация и меры безопасности .....	14
Транспортировка, хранение и утилизация .....	16
Гарантийные обязательства .....	17
Гарантийный талон .....	18
Сведения о рекламациях .....	18
Сведения о сертификатах .....	19
Свидетельство о приемке .....	20



ISO 9001:2008

Certified Management System

Группа компаний ССТ, стремясь максимально качественно и полно удовлетворить запросы своих заказчиков, в 2004 году внедрила и поддерживает систему менеджмента качества в соответствии с требованиями стандартов ISO 9001:2008 и ГОСТ ISO 9001-2011.



## ЗАЩИТА ИНТЕЛЛЕКТУАЛЬНОЙ СОБСТВЕННОСТИ

Настоящее руководство по эксплуатации является интеллектуальной собственностью ООО «Специальные системы и технологии».

Любое полное или частичное использование, тиражирование или воспроизведение информации, содержащейся в настоящем руководстве, без письменного разрешения собственника запрещено.

ООО «Специальные системы и технологии» следит за соблюдением авторских и иных прав, нарушение которых преследуется по закону.

## ВВЕДЕНИЕ

Благодарим Вас за приобретение стеклянного полотенцесушителя «Теплолюкс» Flora, произведенного компанией «Специальные системы и технологии»

Обязательно ознакомьтесь с настоящей инструкцией по монтажу и эксплуатации перед началом использования полотенцесушителя по назначению. Уделите особое внимание разделам «Монтаж и меры безопасности», «Эксплуатация и меры безопасности» и всегда соблюдайте приведенные в них правила использования данного изделия. Храните настоящую инструкцию в доступном месте, сведите к минимуму возможность ее утери.

## НАЗНАЧЕНИЕ

Стеклянный полотенцесушитель «Теплолюкс» Flora (далее по тексту полотенцесушитель) предназначен для сушки текстильных изделий, а также может применяться как обогреватель для ванных комнат и других бытовых помещений, в том числе с повышенной влажностью.

## МОДЕЛЬНЫЙ РЯД И ГАБАРИТНЫЕ РАЗМЕРЫ

Размеры: 60×60 см и 60×90 см.

Цвета декоративной панели: черный, бежевый, коричневый, оранжевый, красный, бордовый, зеленый, изумрудный.

## ТЕХНИЧЕСКИЕ ХАРАКТЕРИСТИКИ

Параметр	Габаритные размеры панели, см	
	60×60×0,4*	90×60×0,6*
Вес полотенцесушителя с перекладинами, кг	5,2	10,5
Мощность, Вт	160	260
Номинальное напряжение питания, В / Частота, Гц	220±10% / 50-60	
Номинальная температура панели, °С	65-75	
Класс защиты от поражения электрическим током по ГОСТ МЭК 60335-1-2008	II	
Степень защиты от внешних воздействий по ГОСТ 14254-96	IP44	

\* - толщина стеклянной панели, расстояние от стены – 30мм.

## КОНСТРУКЦИЯ

Конструкция полотенцесушителя включает в себя следующие основные элементы (Рисунок 1):

1 – декоративная панель, 2 – нагревательный элемент, 3 – защитная крышка, 4 – дистанционный держатель, 5 – автоматический термовыключатель, 6 – съемная перекладина для полотенца, 7 – провод установочный с электровилкой, 8 – выключатель с влагозащитным колпачком, 9 – стикер\*.

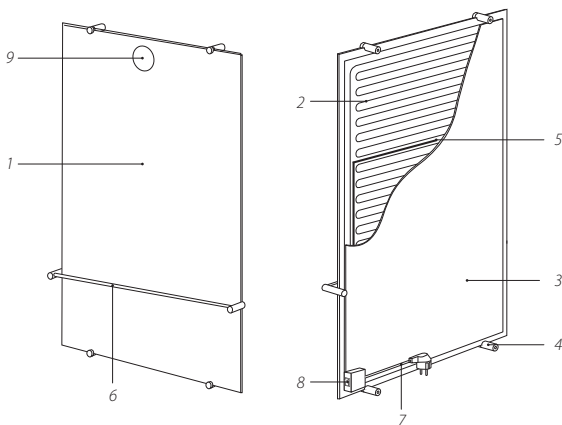


Рисунок 1. Основные элементы конструкции полотенцесушителя



\* Символ с запрещающим знаком на стикере, означает:

**Внимание! Во избежание перегрева полотенцесушитель не накрывать. Символ (или аналогичную ему надпись) не следует специально удалять с полотенцесушителя для предотвращения аварийных ситуаций.**

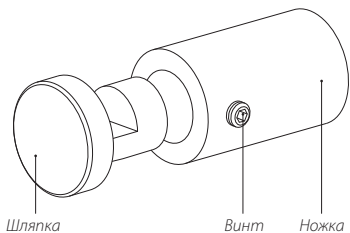


Рисунок 2. Конструкция дистанционного держателя

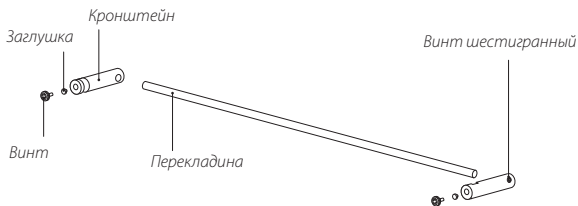


Рисунок 3. Конструкция перекладины для полотенца

**Производитель оставляет за собой право без предварительного уведомления вносить изменения в конструкцию и комплектацию изделия, в том числе изменять форму и дизайн дистанционных держателей, не ухудшая его потребительские свойства.**

## КОМПЛЕКТНОСТЬ

Таблица 3. Состав комплекта

№ п/п	Часть комплекта	Количество, шт.	
		60x60	60x90
1	Полотенцесушитель	1	1
2	Дистанционный держатель	4	4
3	Ключ-шестигранник 2 мм	1	1
4	Перекладина для полотенца	1	2
5	Ключ-шестигранник 3 мм	1	1
6	Инструкция по монтажу и эксплуатации, совмещенная с паспортом и гарантийным талоном	1	1
7	Саморез 6x80	4	4
8	Дюбель пластиковый	4	4
9	Упаковка	1	1

## НАГРЕВ И ЗАЩИТА ОТ ПЕРЕГРЕВА

Лицевая поверхность декоративной панели полотенцесушителя после его подключения к источнику питания при нормальных условиях (температура воздуха в помещении: 20-25°C) достигает температуры 65-75°C в течение 40 мин.

Встроенный ограничитель температуры (автоматический термовыключатель) не позволит декоративной панели нагреться выше температуры 75°C в аварийных ситуациях. Во избежание аварийных ситуаций всегда выполняйте требования п.9 настоящей инструкции.

**Внимание! Не накрывайте полотенцесушитель текстильными изделиями! Текстильные изделия должны размещаться только на перекладинах!**

**Всегда выполняйте требования п.9 настоящего руководства.**

**Полотенцесушитель относится к электробытовым приборам, работающим под надзором.**

**Всегда отключайте полотенцесушитель от источника питания в случае, если вы надолго покидаете помещение, в котором он работает.**

## МОНТАЖ И МЕРЫ БЕЗОПАСНОСТИ

### Порядок монтажа

Перед началом монтажа полотенцесушителя, пожалуйста, ознакомьтесь со следующими требованиями.

Поскольку декоративная панель изготовлена из хрупкого материала, соблюдайте меры особой предосторожности при манипуляциях с полотенцесушителем.

**Внимание!** В ванных комнатах полотенцесушитель должен быть размещен только в зоне 3 таким образом, чтобы исключить контакт находящегося в ванной или душевой кабине человека с полотенцесушителем (Рисунок 4).

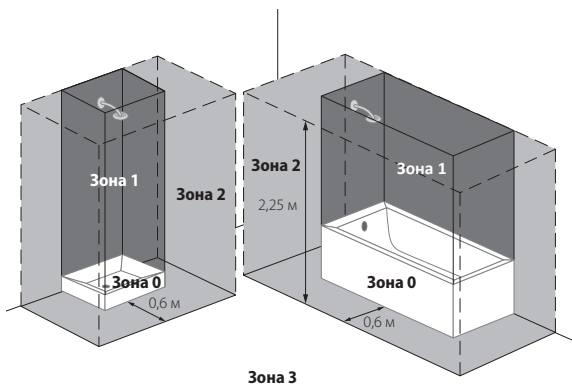


Рисунок 4

**Внимание!** Поскольку полотенцесушитель относится к приборам II класса электробезопасности для его подключения к источнику питания в ванных комнатах используйте влагозащищенные электрические розетки, установленные в зоне 3, при условии, что они подключены к индивидуальному разделяющему трансформатору или защищены устройством защитного отключения, номинальный ток срабатывания которого не превышает 30 мА.

## 1. Подготовьте необходимый инструмент для монтажа полотенцесушителя (Рисунок 5).

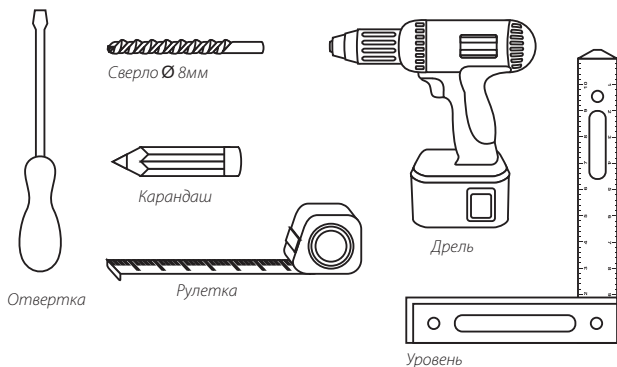


Рисунок 5

## 2. Правильно подберите крепежные изделия для монтажа полотенцесушителя в зависимости от материала стен.

В связи с тем, что в большинстве случаев материалы стен в помещениях ванных комнат изготовлены из бетона в комплект полотенцесушителя входят крепежные изделия для бетона и аналогичных ему материалов: дюбели с саморезами.

**Внимание!** В случае установки полотенцесушителя на стенах из гипсокартона или других тонкостенных материалов используйте специальный крепеж, аналогичный по выдерживаемой нагрузке входящим в комплект полотенцесушителя крепежным изделиям для бетона.

Запрещается устанавливать полотенцесушитель на стенах, имеющих мягкую, рыхлую поверхность, например на стенах со слоем штукатурки, толстым слоем краски или обоев (>2 мм).

При монтаже с использованием дюбелей, дюбели должны быть установлены в стену заподлицо (Рисунок 6).



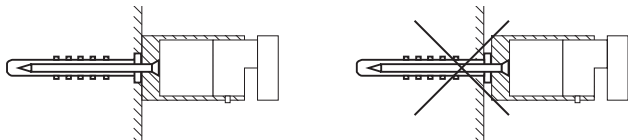


Рисунок 6

### 3. Правильно подберите место для размещения полотенцесушителя.

**Внимание!** Полотенцесушитель должен быть установлен так, чтобы он и его составные части (выключатель, провод питания), а также мокрое полотенце, были недоступны лицам, находящимся в ванне или под душем (Рисунок 7).

Запрещается устанавливать полотенцесушитель на расстоянии менее 0,6 м от источника воды (Рисунок 8).

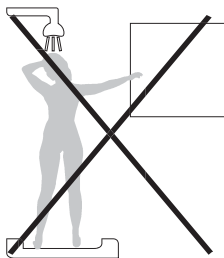


Рисунок 7

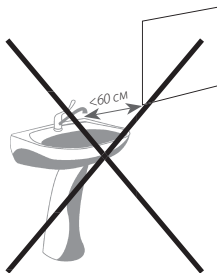


Рисунок 8

Во избежание получения ожогов очень маленьких детей запрещается устанавливать полотенцесушитель ниже 60 см над уровнем пола (Рисунок 9).

Запрещается устанавливать полотенцесушитель в положениях, непредусмотренных его конструкцией (например, в перевернутом состоянии) (Рисунок 10).

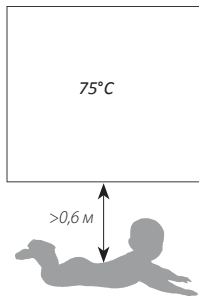


Рисунок 9

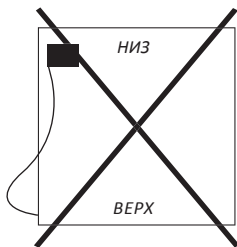


Рисунок 10

Запрещается устанавливать полотенцесушитель, таким образом, чтобы он находился в близком контакте с предметами мебели, шторами и т.д. На Рисунке 11 показаны минимально допустимые расстояния до этих предметов.

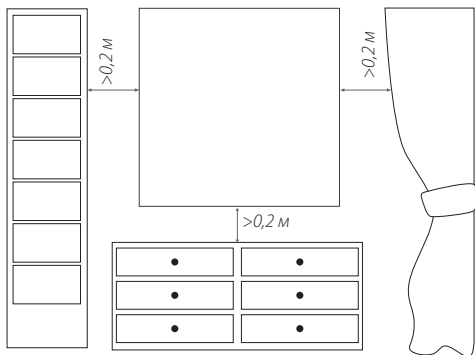


Рисунок 11

Запрещается устанавливать полотенцесушитель так, чтобы электрическая розетка находилась в положении, указанном на Рисунке 12 в области «неправильно».

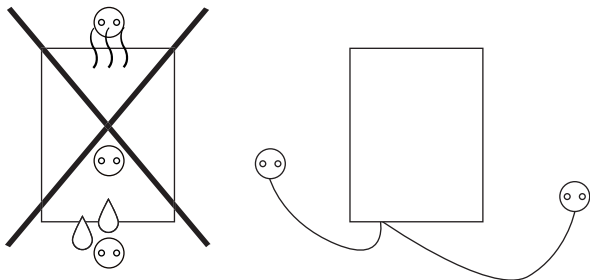


Рисунок 12

Запрещается устанавливать полотенцесушитель так, чтобы провод питания при подключении к электрической розетке имел контакт с лицевой стороной декоративной панели (Рисунок 13).

Запрещается устанавливать полотенцесушитель на стены, имеющие рельефную поверхность, поскольку все четыре дистанционных держателя всегда должны находиться в одной плоскости (Рисунок 14).

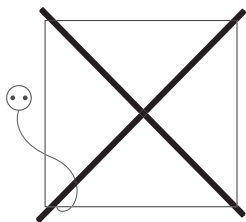


Рисунок 13

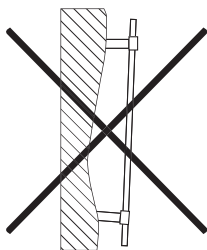


Рисунок 14

Запрещается устанавливать полотенцесушитель «на глаз» без использования строительного уровня для разметки мест крепления полотенцесушителя (Рисунок 15). В случае установки полотенцесушителя «на глаз» весовая нагрузка на дистанционные держатели может распределиться неравномерно.

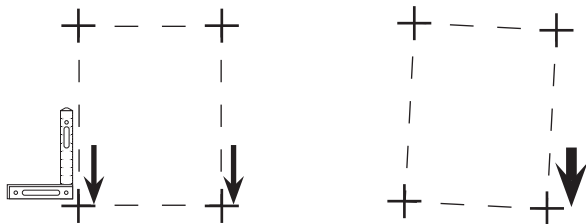


Рисунок 15

Дистанционные держатели должны располагаться симметрично на декоративной панели только в местах, указанных зеленым цветом на рисунке 17.

#### 4. Приступите к монтажу полотенцесушителя.

Освободите полотенцесушитель от упаковки.

Соберите дистанционные держатели, вставьте шляпки в ножки, слегка затяните винты.

Наденьте дистанционные держатели на декоративную панель симметрично в любой точке внутри участков, показанных серым цветом на рисунке 16. Затяните винты.

Приложите полотенцесушитель дистанционными держателями к стене. При помощи строительного уровня установите правильное положение полотенцесушителя на стене.

Зафиксировав полотенцесушитель в правильном положении, обведите хорошо заточенным карандашом ножки дистанционных держателей.

Снимите с декоративной панели дистанционные держатели и один из них приложите к меткам, оставленным на стене. С помощью карандаша или шила, сделайте отметку на стене под отверстие.

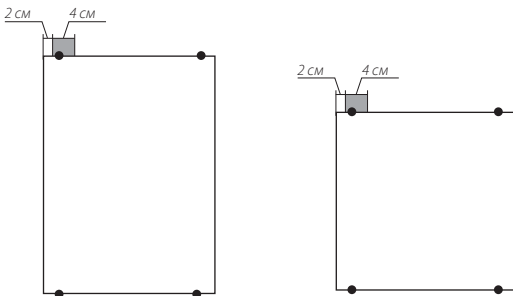


Рисунок 16

Просверлите отверстия в стене соответствующим материалом стены сверлом в отмеченных точках.

При помощи подобранных крепежных изделий закрепите ножки дистанционных держателей на стене. Перед проведением монтажа полотенцесушителя на стене, не забудьте закрепить на нем перекладину(ы) для полотенец.

Для крепления перекладины к полотенцесушителю необходимо:

- собрать перекладину: вставить перекладину в кронштейны и слегка зафиксировать ее в них винтами при помощи шестигранного ключа;
- надеть перекладину с кронштейнами на декоративную панель и закрепить ее на расстоянии 5 см от верхнего края декоративной панели с помощью отвертки. При этом прикладываемое усилие не должно быть чрезмерным во избежание повреждения стекла;
- затянуть винты в кронштейнах при помощи шестигранного ключа.

Минимальный рекомендуемый шаг при установке нескольких перекладин на полотенцесушителе с габаритными размерами 90x60 см – 20 см, 60x60 см – 25 см.

Максимально допустимое количество перекладин, установленных на одном полотенцесушителе с габаритными размерами 90x60 мм – 4 шт., 60x60 см – 2 шт.

Приложите декоративную панель, расположенную в правильном положении, к ножкам дистанционных держателей и поочередно, удерживая декоративную панель у ножек, вставьте в них шляпки и зафиксируйте их при помощи винтов ключом-шестигранником.

## Порядок демонтажа

**Внимание!** Перед началом работ по демонтажу полотенцесушителя со стены обязательно выньте электрическую вилку установочного провода прибора из электрической розетки.

Используя ключ-шестигранник выкрутите винты из дистанционных держателей. Аккуратно выньте декоративную панель из ножек держателей, установленных на стене. При помощи отвертки открутите крепежные изделия из стены и снимите ножки дистанционных держателей.

## ЭКСПЛУАТАЦИЯ И МЕРЫ БЕЗОПАСНОСТИ

Перед началом эксплуатации полотенцесушителя, пожалуйста, внимательно но ознакомьтесь со следующими требованиями.

### Внимание!

- Данный прибор не предназначен для использования людьми (включая детей), у которых есть физические, нервные или психические отклонения или недостаток опыта и знаний, за исключением случаев, когда за такими лицами осуществляется надзор или проводится их инструктирование относительно использования данного прибора лицом, отвечающим за их безопасность.
- Полотенцесушитель предназначен для сушки текстильных изделий, выстиранных только в воде.
- Избегайте прикосновений к лицевой стороне декоративной панели во время работы полотенцесушителя.
- Не позволяйте детям дошкольного возраста пользоваться полотенцесушителем без присмотра взрослых.
- Всегда отключайте полотенцесушитель от электрической сети питания, если длительное время не планируете им пользоваться.
- Уход за полотенцесушителем следует проводить только при отключении его от электрической сети питания.
- Текстильные изделия перед размещением на полотенцесушителе должны быть тщательно отжаты (вода не должна стекать с них).
- Во избежание поражения электрическим током всегда плотно до упора вставляйте электровилку от провода питания полотенцесушителя в электрическую розетку.
- Не накрывайте полотенцесушитель во время его работы, полотенца и другие текстильные изделия размещайте только на перекладине(ах) (Рисунок 17).

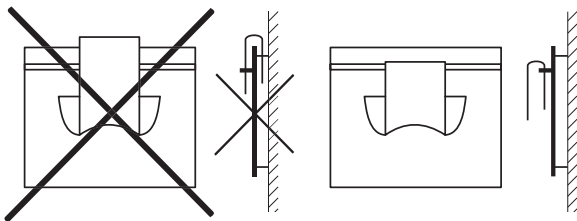


Рисунок 17

### Запрещается:

- пользоваться полотенцесушителем, если нагревательная панель имеет механические повреждения!
- пользоваться полотенцесушителем, если провод питания имеет механические повреждения.
- вынимать провод питания из электрической розетки, держась за сам провод.
- пользоваться полотенцесушителем, если клавишный переключатель в коробке питания не имеет защитного колпачка.
- разбирать полотенцесушитель или вносить изменения в его конструкцию, за исключением случаев стационарного (скрытого) подключения к источнику питания (без использования электровилки) при условии, что оно выполнено квалифицированным электриком.
- размещать на полотенцесушителе текстильные изделия общим весом более 4 кг независимо от типоразмера полотенцесушителя.
- использовать полотенцесушитель с программным устройством, таймером и любым другим устройством, которое автоматически включает полотенцесушитель.
- размещать перед полотенцесушителем мебель или другие предметы, которые способны создать помеху свободной циркуляции воздуха вокруг полотенцесушителя (Рисунок 11).
- размещать вблизи полотенцесушителя (на расстоянии менее 1,0 м) легковоспламеняющиеся и взрывчатые вещества, а также емкости со сжиженными газами (бытовые аэрозольные баллончики).
- использовать для чистки полотенцесушителя средства, содержащие абразивные частицы или органические растворители.

## **Рекомендации**

Чистку стеклянной поверхности производите при помощи специальных влажных чистящих салфеток для стекла и стеклянных изделий или при помощи тряпки, смоченной теплой водой.

В случае длительного отсутствия эксплуатации полотенцесушителя на нем может скопиться пыль, которую перед началом использования необходимо удалить при помощи влажной тряпки.

## **ТРАНСПОРТИРОВКА, ХРАНЕНИЕ И УТИЛИЗАЦИЯ**

Упакованный полотенцесушитель транспортируется всеми видами транспорта в чистых, сухих, крытых транспортных средствах в соответствии с правилами перевозки грузов, действующих на данном виде транспорта.

Максимальное количество упакованных полотенцесушителей, которые можно штабелировать один на другой, не должно превышать 6 шт.

Хранение изделия должно осуществляться в сухом отапливаемом помещении при температуре воздуха от +5 до +40°C и относительной влажности воздуха не выше 80%.

Полотенцесушитель не является опасным в экологическом отношении и специальных требований по утилизации после вывода его из эксплуатации не требуется. Металлические аксессуары могут быть утилизированы путем их сдачи в пункты приема цветных металлов. Декоративную панель следует поместить в специальные контейнеры для битого стекла, расположенные в местах сбора бытового мусора.



## **ГАРАНТИЙНЫЕ ОБЯЗАТЕЛЬСТВА**

Гарантийные обязательства на полотенцесушитель распространяются в течение установленного гарантийного срока при соблюдении условий хранения, транспортировки, правил монтажа и эксплуатации, указанных в настоящем паспорте на изделие.

**Гарантия на товар снимается после его передачи потребителю при появлении недостатков или повреждений любого рода в случае:**

- несоблюдения правил эксплуатации,
- неправильного монтажа,
- несоблюдения правил хранения и транспортировки,
- неправильного подключения к бытовой сети электропитания,
- подключения к электросети с недопустимыми параметрами,
- использования изделия не по назначению или в производственных целях,
- неправильного ухода,
- нестабильности параметров электропитания,
- иных причин имеющих место быть в соответствии с действующим законодательством РФ о правах потребителей, в том числе, вызванных действием непреодолимой силы или третьих лиц.

**Гарантийный срок эксплуатации – 24 месяца с даты продажи.**

**Срок эксплуатации – 7 лет с начала эксплуатации.**

В течение гарантийного срока покупатель имеет право на ремонт или замену изделия при обнаружении неисправностей, произошедших по вине производителя и при соблюдении условий хранения и транспортировки, при выполнении указаний по монтажу и эксплуатации в соответствии с законом РФ «О защите прав потребителей».

**Внимание! Изготовитель не несет ответственности за вред жизни, здоровью или имуществу потребителя, вызванный несоблюдением правил монтажа и эксплуатации изделия.**

## ГАРАНТИЙНЫЙ ТАЛОН

С условиями хранения и транспортировки, указаниями по монтажу и эксплуатации полотенцесушителя, условиями предоставления гарантии ознакомлен(а), претензий к внешнему виду изделия не имею:

\_\_\_\_\_ / \_\_\_\_\_ / \_\_\_\_\_ 20\_\_ г.  
подпись покупателя / расшифровка подписи / дата покупки

Полотенцесушитель «Теплолюк» Flora \_\_\_\_\_  
габаритные размеры / цветное исполнение

Адрес продавца \_\_\_\_\_

Телефон продавца: \_\_\_\_\_

Дата продажи \_\_\_\_\_ / \_\_\_\_\_  
чч.мм.гг. / Штамп продавца

## СВЕДЕНИЯ О РЕКЛАМАЦИЯХ

При возникновении неисправностей в течение гарантийного срока покупатель должен незамедлительно направить рекламацию производителю.

### ПРОИЗВОДИТЕЛЬ:

ООО «Специальные системы и технологии»

Россия 141008, Московская область, г. Мытищи, Проектируемый пр-д 5274, стр. 7

Тел./факс: +7 (495) 728-80-80, e-mail: sst@sst.ru, интернет: www.sst.ru

## **СВЕДЕНИЯ О СЕРТИФИКАТАХ**

Полотенцесушитель «Теплолюкс» Flora соответствует Техническому регламенту Таможенного союза «О безопасности низковольтного оборудования».



Сертификат соответствия  
TC RU C-RU.ME67.B.00070

## СВИДЕТЕЛЬСТВО О ПРИЕМКЕ

Полотенцесушитель «Теплолюкс» Flora  60×60×0,4  60×90×0,6

Цвет \_\_\_\_\_

соответствует требованиям ТУ 3468-139-33006874-2013,  
выдержал приемо-сдаточные испытания и признан годным к эксплуатации.

Дата проверки \_\_\_\_\_

Штамп ОТК

чч.мм.гг.

**ИЗГОТОВИТЕЛЬ: ООО «Специальные системы и технологии»**

РОССИЯ 141008 г. Мытищи, Московская обл., Проектируемый пр-д 5274, стр. 7  
Тел./факс: +7 (495) 728-80-80; sst@sst.ru; www.flora.teploluxe.ru